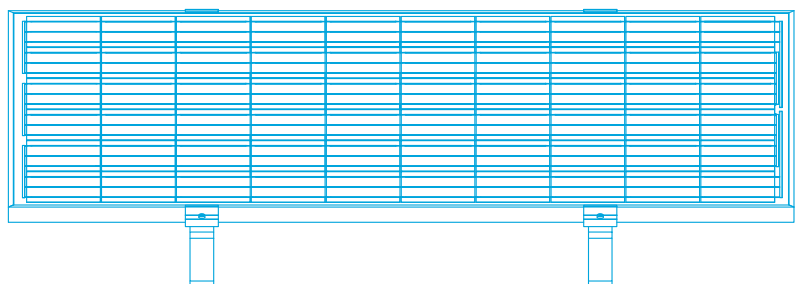
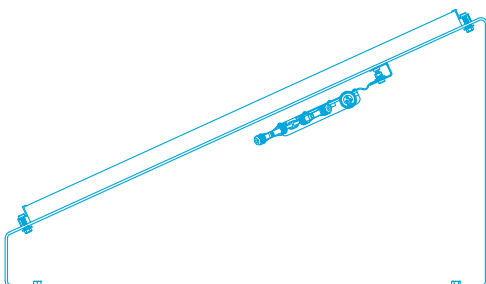
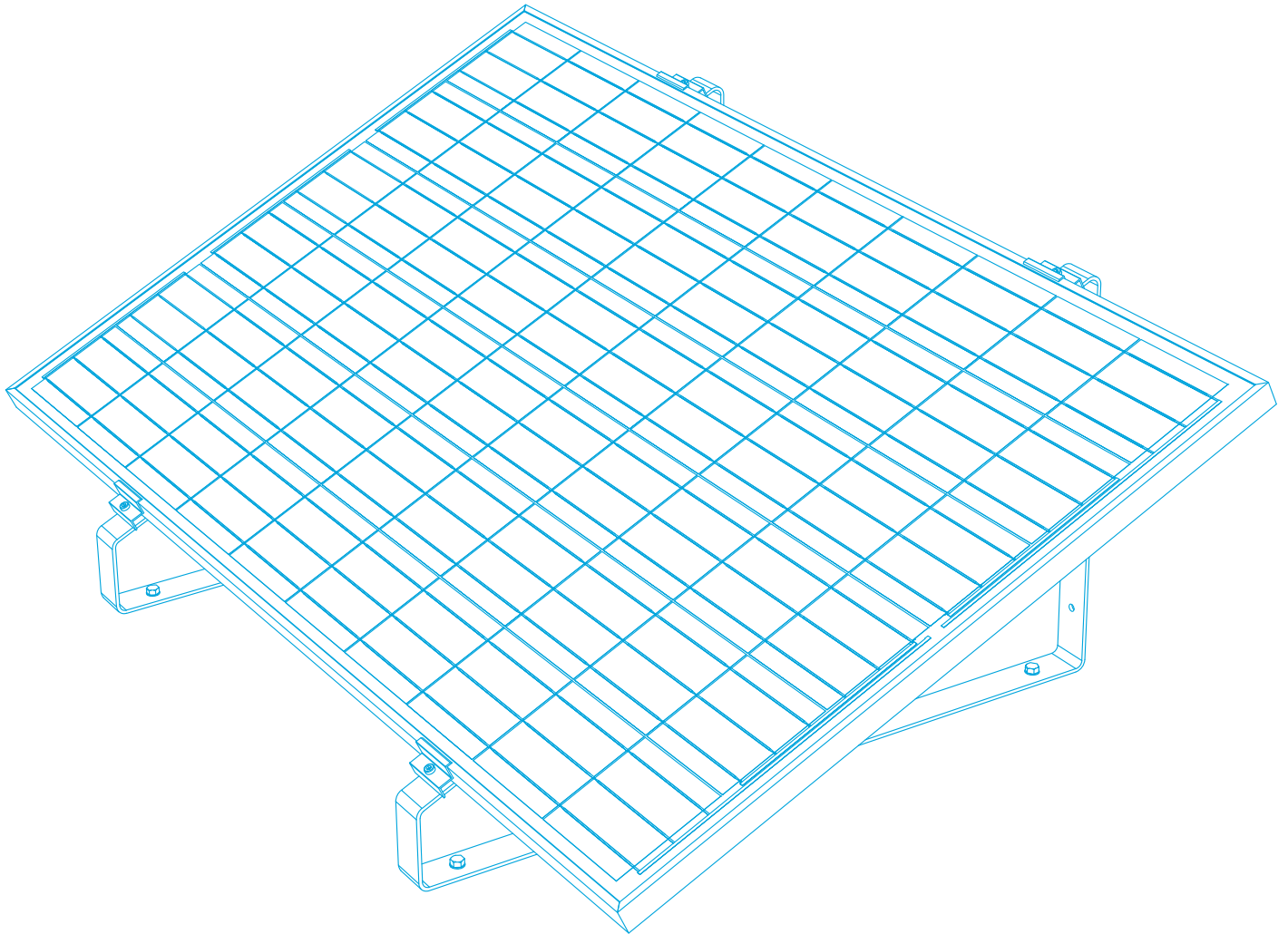
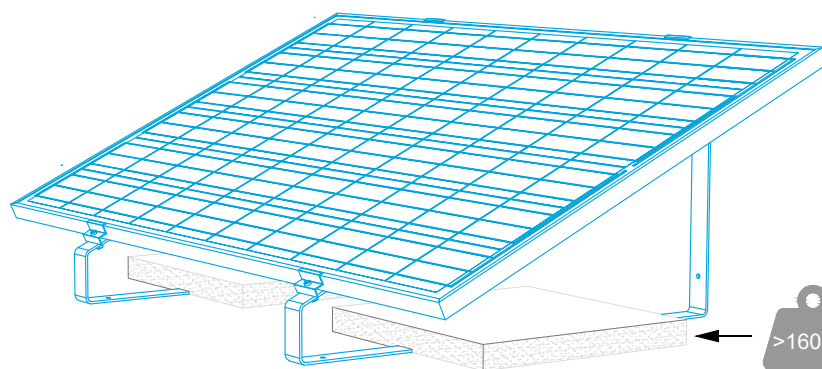
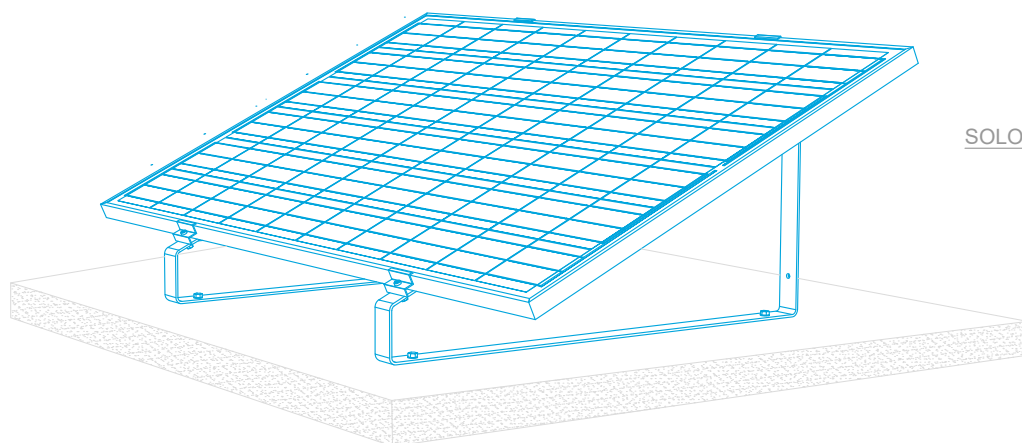


Manual de Instalação

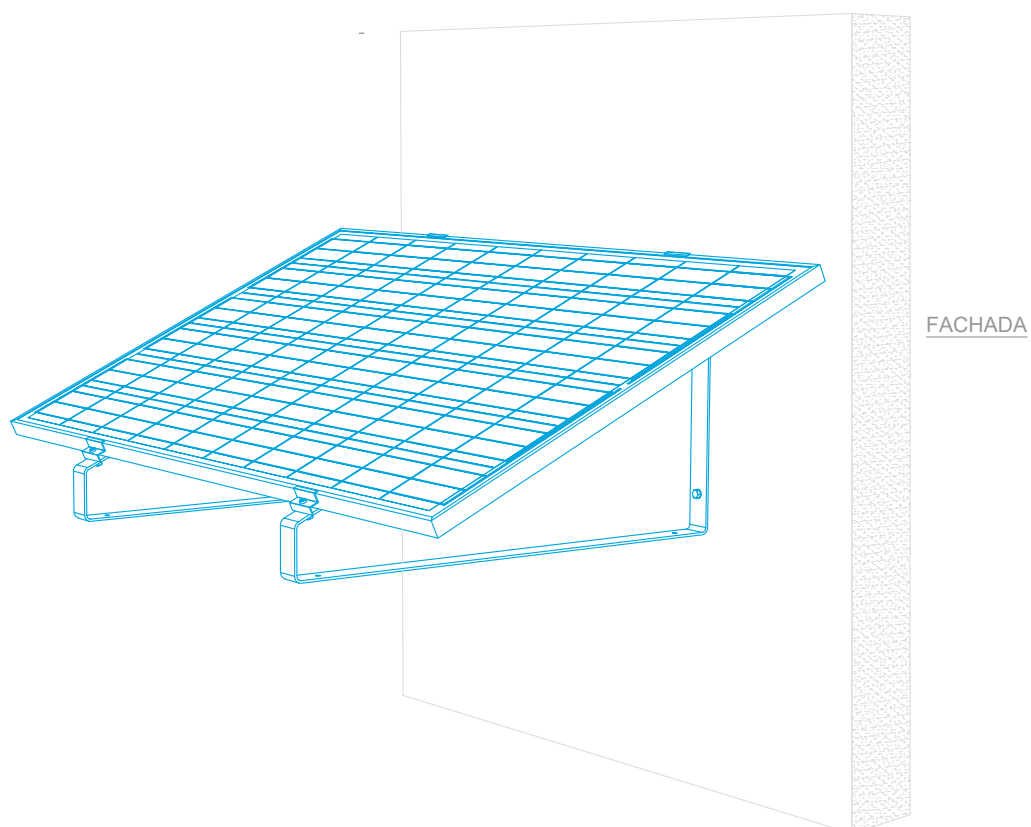
Parabéns, fazes agora parte da nossa "comunidade eco-cidadão".




1 OPÇÕES DE INSTALAÇÃO



PESOS DE FIXAÇÃO
PARA ESTRUTURA
GALVANIZADA



1



x 4

PF CABEÇA CILÍNDRICA SEXT INT M8X20 DIN912 INOX A2

2



x 4

PF CABEÇA CILÍNDRICA SEXT INT M8X40 DIN912 INOX A2

3



x 8

PORCA M8 DIN934 INOX A2

4



x 10

ANILHA M8 DIN9021 INOX A2

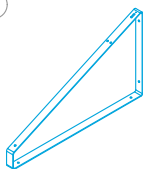
5



x 8

ANILHA MOLA M8 DIN127 INOX A2

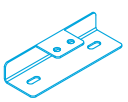
6



x 2

TRIÂNGULO GALVANIZADO

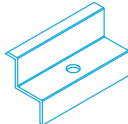
7



x 1

SUPORTE FIXAÇÃO MICRO INVERSOR GALVANIZADO

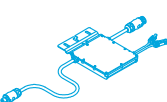
8



x 4

FIXADOR DE FECHO ALUMÍNIO


9



x 1

MICRO INVERSOR

10



x 1

MÓDULO FV

11



x 4

PF CABEÇA CILÍNDRICA SEXT INT M4X16 DIN912 INOX A2


12



x 4

PORCA M4 DIN934 INOX A2


13



x 5

ANILHA M4 DIN125 INOX A2


14



x 2

CABO TERRA 4MM (COMPRIMENTO 400MM)


15



x 1

CABO TERRA 4MM (COMPRIMENTO 870MM)


16



Não incluído

BUCHA DE EXPANSÃO HD ZN M10X90MM


17



x 1

PROETOR FIM DE CABO

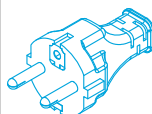
18



x 1

CABO AC (5M)

19



x 1

FICHA ELÉTRICA

Não incluído



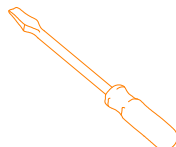
CHAVE DE BOCAS

Não incluído



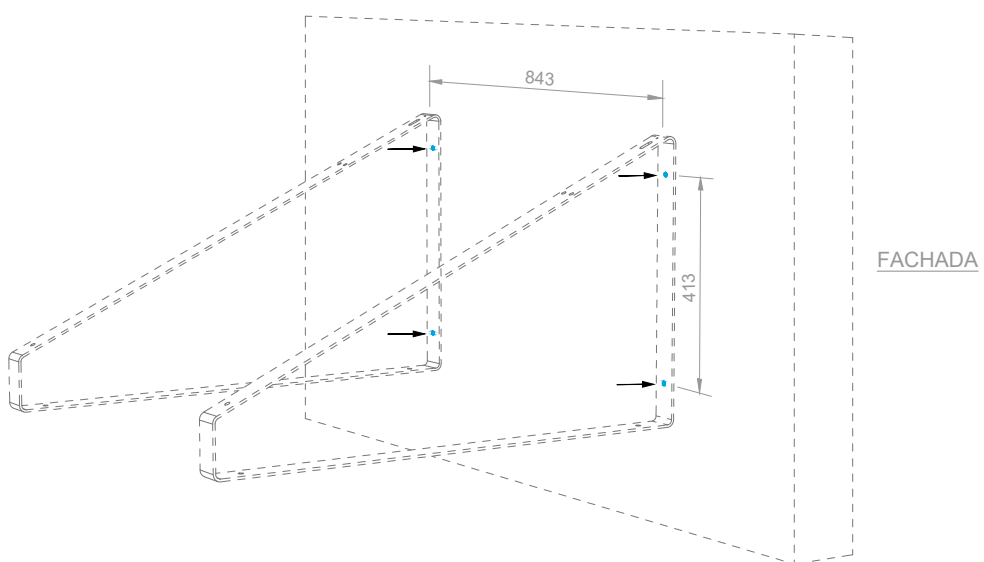
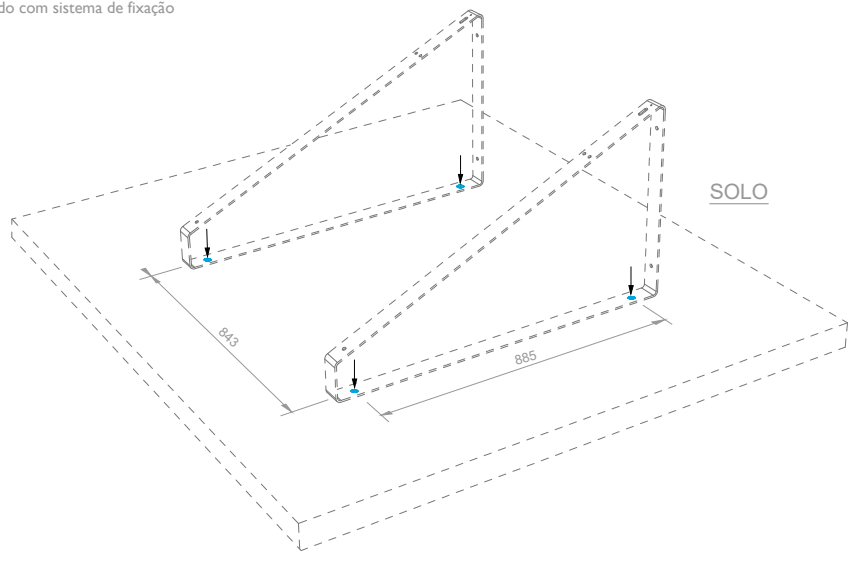
CHAVE DE UMBRAQUE

Não incluído



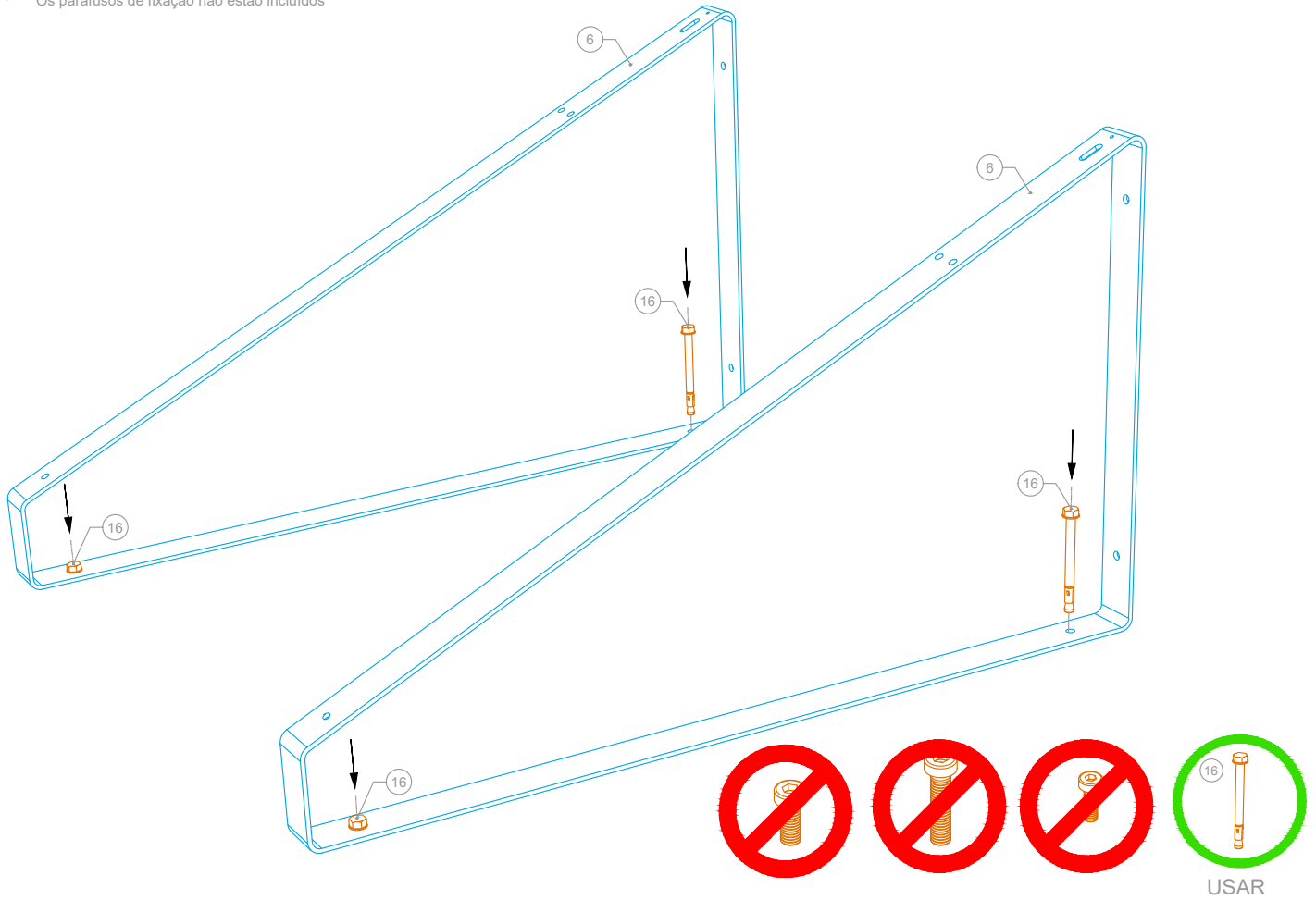
CHAVE DE FENDAS

2 FURAÇÕES FIXAÇÃO ESTRUTURA
Furações de acordo com sistema de fixação

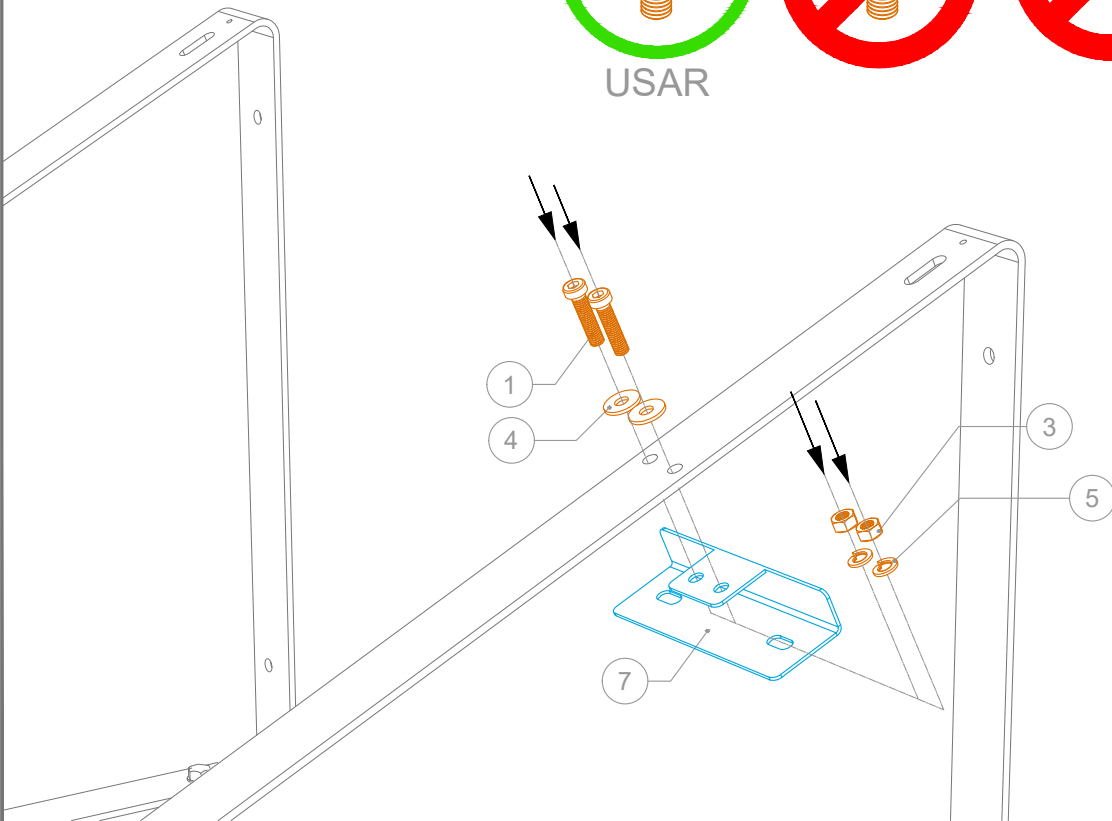


3 FIXAÇÃO DAS ESTRUTURAS

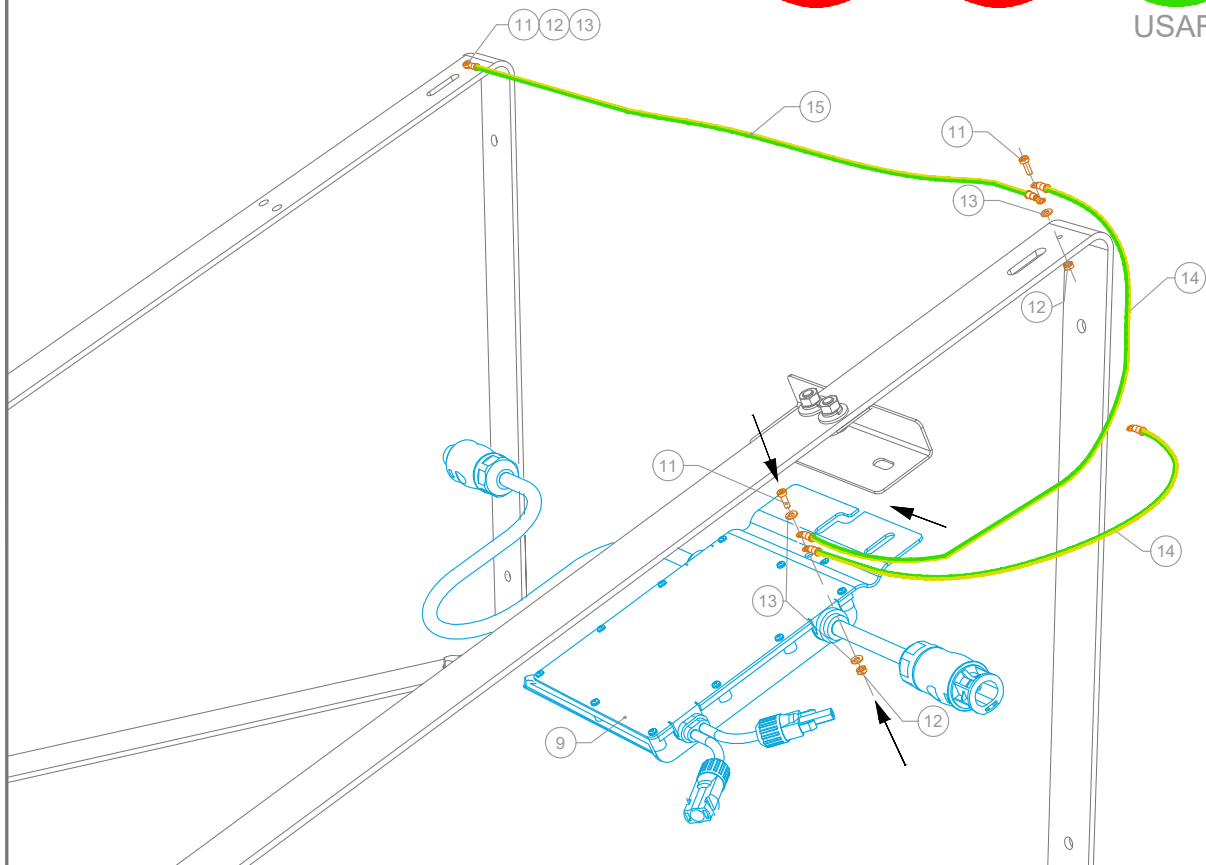
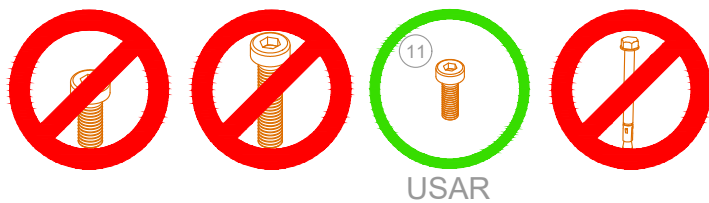
Os parafusos de fixação não estão incluídos



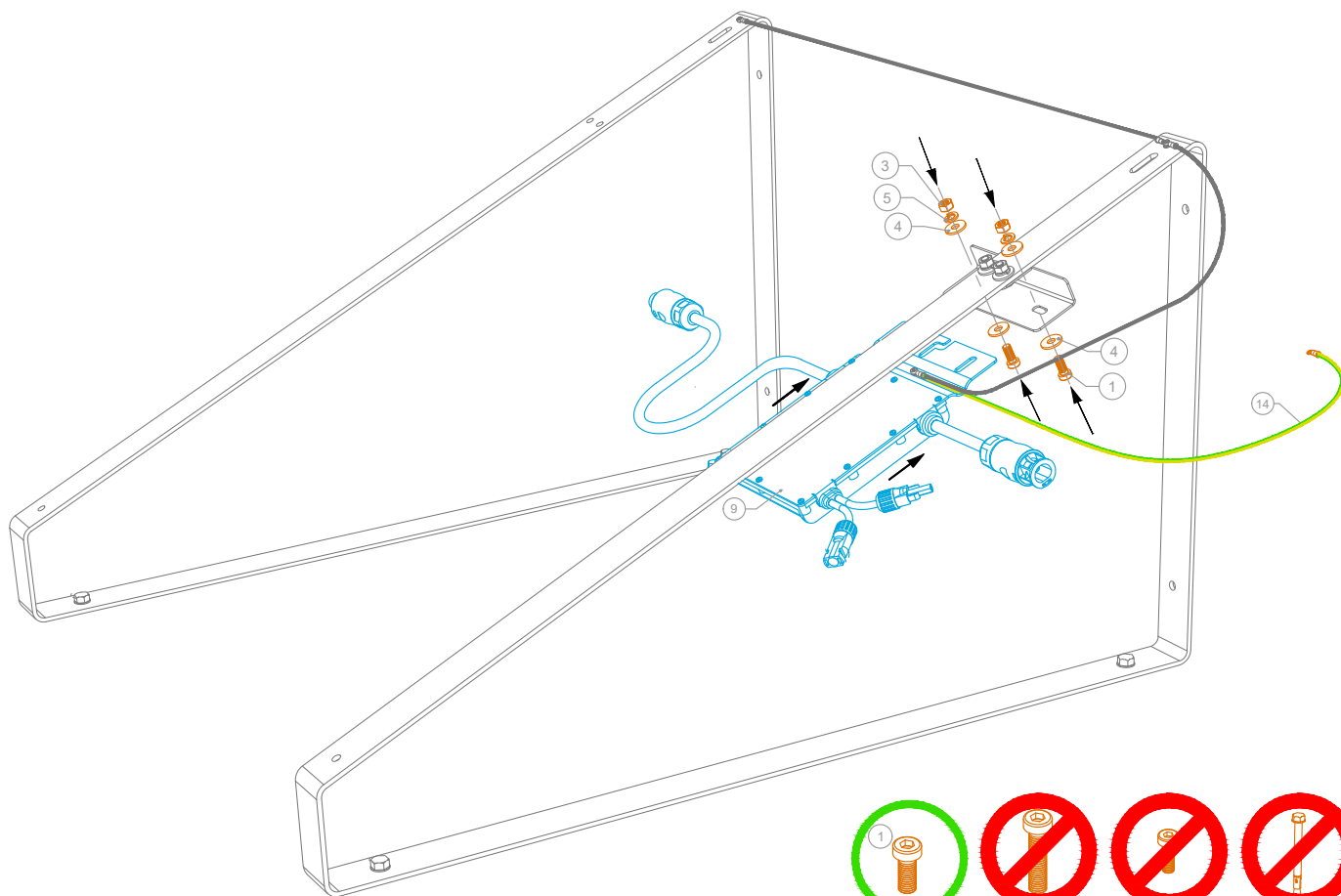
4 INSTALAÇÃO DO SUPORTE DO MICRO-INVERSOR



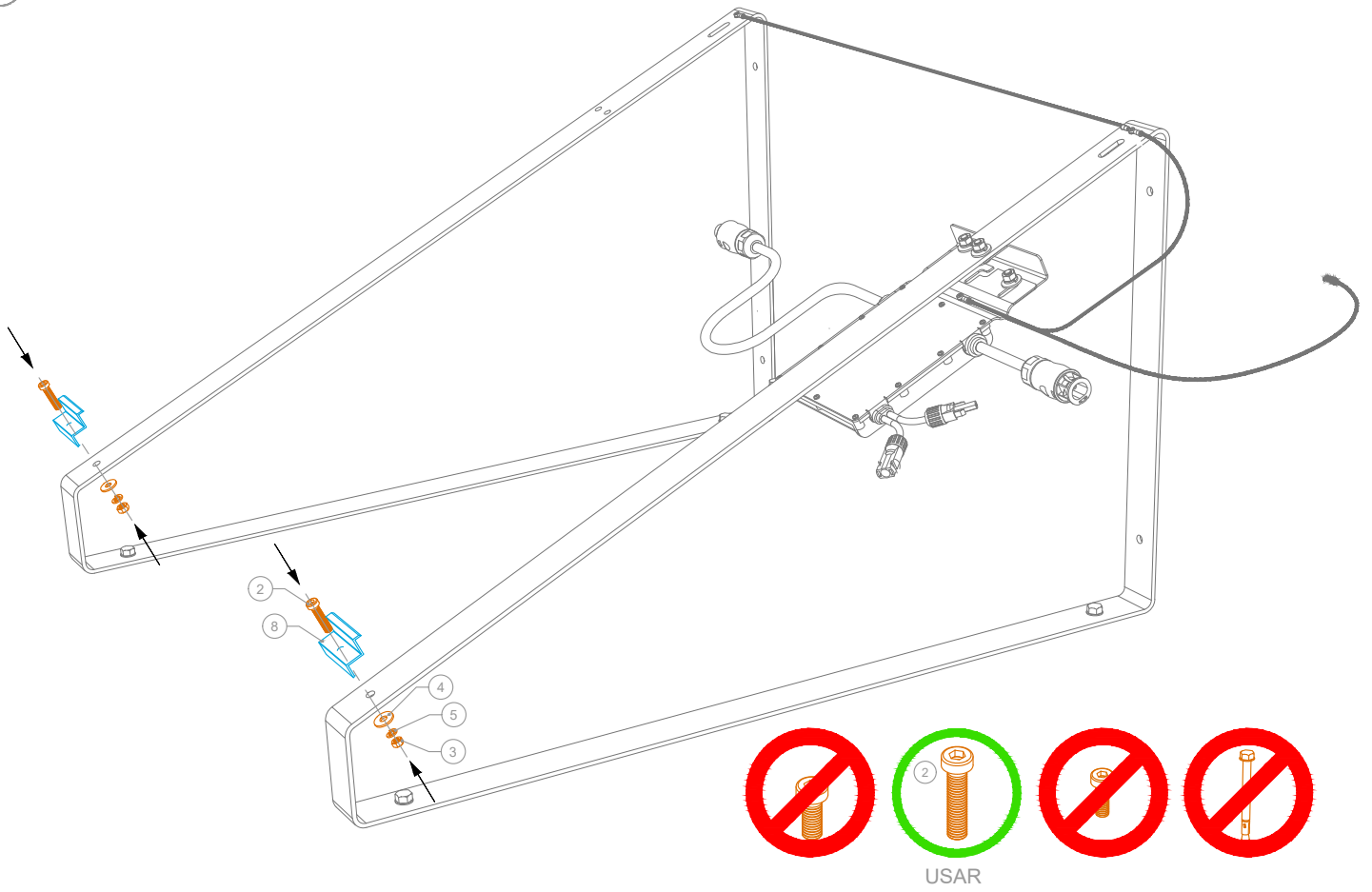
5 CONEXÃO DOS CABOS DE TERRA



6 INSTALAÇÃO DO MICRO-INVERSOR

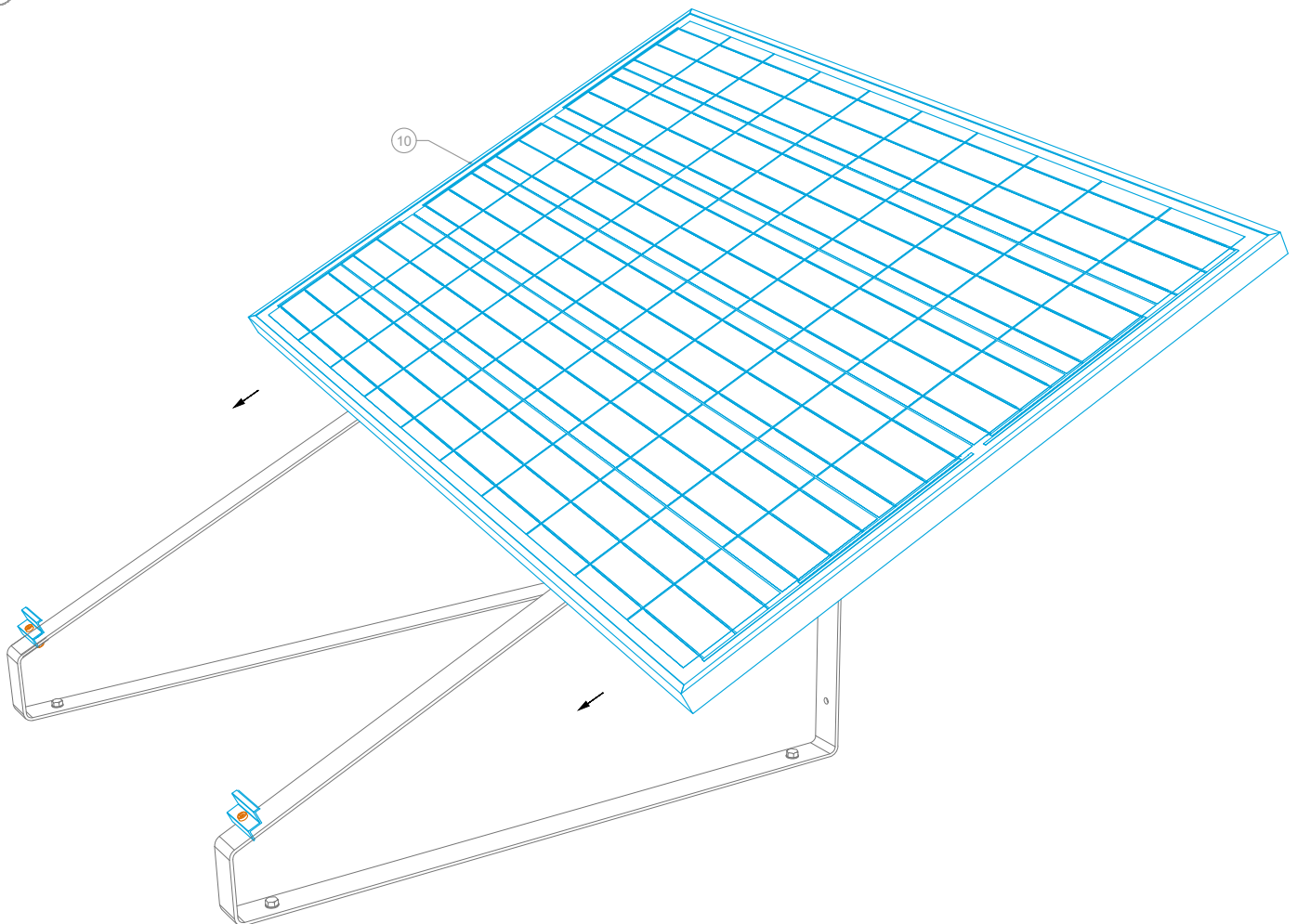


7 POSICIONAMENTO DOS FIXADORES DE FECHO

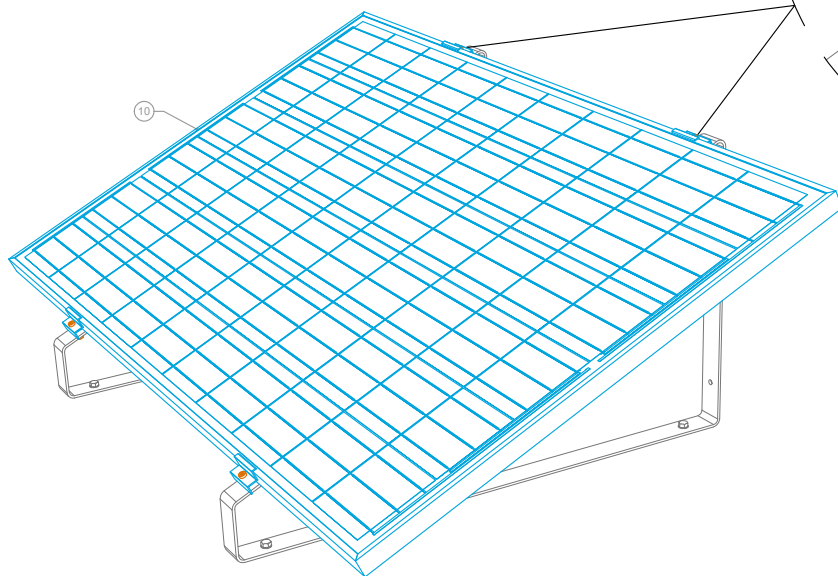
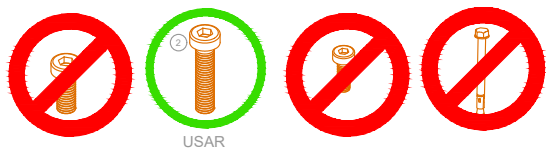


Para as instalações com mais de um módulo fotovoltaico consultar o manual da extensão do kit

8 INSTALAÇÃO DO MÓDULO FOTOVOLTAÍCO



9 POSICIONAMENTO DOS FIXADORES DE FECHO



Para as instalações com mais de um módulo fotovoltaico consultar o manual de instalação da extensão do Kit.

10 CONEXÃO DOS CABOS AC/ DC E CABO DE TERRA

